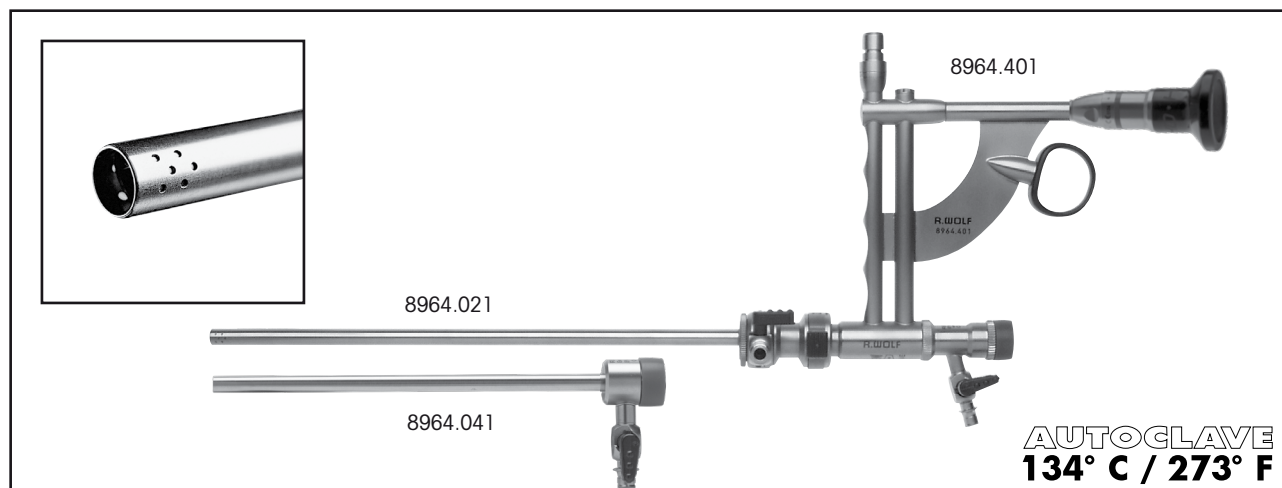


## Percutaneous Universal Nephroscope Model "Dresden"

## Perkutanes Universal-Nephroskop Modell "Dresden"



- Extremely small sheath circumference – but the same sturdy construction
- Large oval working channel, 14 Fr., for accessory instruments up to Ø 3.5 mm such as the standard ultrasound sonotrodes – with effective irrigation
- PANOVIEW rod lens system – for optimum image quality
- Ergonomic design and user-friendly automatic valve – for fatigue-free operation and optimum handling

- Besonders kleiner Schaftumfang – bei gleichzeitig robuster Bauweise
- Großer ovaler Arbeitskanal, 14 Charr., für Hilfsinstrumente bis Ø 3,5 mm wie Standard-Ultraschall-Sonotroden – bei effektiver Spülung
- PANOVIEW Stablinnen-System – für optimale Bildqualität
- Ergonomisches Design und anwenderfreundlich durch automatisches Ventil – für ermüdungsfreies Arbeiten und optimales Handling

### PANOVIEW operating telescope

with parallel eyepiece, 12°, capacity 3.5 mm, oval instrument channel, WL 224 mm (8964.401), automatic valve (8964.711) with sealing membrane (pack of 5, 89.102), sealing cap blue (89.02), cleaning brush (6.05) ..... 8964.401  
recommended light cable:

**Fiber light cable set**, Ø 3.5 mm, 2300 mm long consisting of:  
Fiber light cable (80663523), adapter projector-side (8095.07)  
and adapter endoscope-side (809509) ..... 806635231

### Sheath, 20.8 Fr.

round, with swivel irrigation connector, distal tip  
straight, automatic locking mechanism, WL 204 mm ..... 8964.021  
also:

**Obturator**, hollow ..... 8964.121  
alternative:

### Sheath, 24 Fr.

round, with swivel irrigation connector, distal tip  
straight, automatic locking mechanism, WL 204 mm ..... 8965.041

**Obturator**, hollow ..... 8965.141

**Amplatz sheath, 24.3 Fr.**, WL 150 mm ..... 8964.041

**Sealing membrane retainer** ..... 15176.100

Option for optical percutaneous ureterotomy:

**Working element**, passive ..... 8670.911

**PANOVIEW telescope**, 0°, Ø 3.3 mm ..... 8660.424

**Stricture scalpel** with ceramic blade,  
lanzet blade ..... 8670.981

### PANOVIEW Operations-Optik

mit Paralleleinblick, 12°, Durchlass 3,5 mm, ovaler Sondenkanal, NL 224 mm (8964.401), automatisches Ventil (8964.711) mit Dichtmembran (VE = 5 Stück, 89.102), Dichtungskappe blau (89.02), Reinigungsbürste (6.05) ..... 8964.401  
empfohlenes Lichtleitkabel:

**Fiber Lichtleiter Set**, Ø 3,5 mm, 2300 mm lang bestehend aus:  
Fiber Lichtleiter (80663523), Adapter projektorseitig (8095.07)  
und Adapter endoskopseitig (809509) ..... 806635231

### Schaft, 20,8 Charr.

rund, mit drehbarer Spülung, distales Ende  
gerade, automatischer Verschluss, NL 204 mm ..... 8964.021  
hierzu:

**Obturator**, zentral hohl ..... 8964.121  
alternativ:

### Schaft, 24 Charr.

rund, mit drehbarer Spülung, distales Ende  
gerade, automatischer Verschluss, NL 204 mm ..... 8965.041

**Obturator**, zentral hohl ..... 8965.141

**Amplatz-Schaft, 24,3 Charr.**, NL 150 mm ..... 8964.041

**Dichtmembran-Aufnahme** ..... 15176.100

Möglichkeit zur optischen perkutanen Ureterotomie:

**Arbeits-Element**, passiv ..... 8670.911

**PANOVIEW-Optik**, 0°, Ø 3,3 mm ..... 8660.424




**Strikturskalpell** mit Keramikschnede,  
lanzettförmig ..... 8670.981

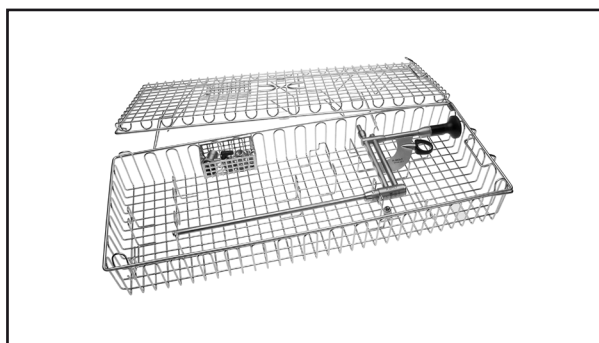
## Accessory Instruments

for percutaneous universal nephroscope  
model "Dresden"

## Hilfsinstrumente

für perkutanes Universal-Nephroskop  
Modell "Dresden"

		Nutzlänge <i>Working length</i>	Ø	Typen <i>Types</i>
	<b>HySafe</b> Steinfasszange <i>Stone grasping forceps</i>	355 mm	9 Charr. / Fr.	<b>8962.6022</b>
	Steingreifer, dreiarmlig <i>Stone grasper, 3-pronged</i>	350 mm	3.5 mm	<b>8964.671</b>
	<b>HySafe</b> Fasszange mit Hechtmaul <i>Grasping forceps with alligator jaws</i>	350 mm	10.5 Charr. / Fr.	<b>8962.6102</b>



### Aufbereitungskorb

für die maschinelle Aufbereitung und Sterilisation

**458 x 172 x 73 mm** ..... 38 042.311

hierzu:

**Spül-Adapter** ..... 64164.038

### Reprocessing basket

for mechanic reprocessing and sterilisation

**458 x 172 x 73 mm** ..... 38 042.311

also:

**Rinsing adapter** ..... 64164.038